

Modular Cooking Gasspis 6 Brännare + Elugn+U- Rede,1200MM

Produkt # _____

Modell # _____

Namn # _____

SIS # _____

AIA # _____

**371006 (E7GCGL6C20)**Gasspis. Golvmodell.
1200mm. 6 öppna brännare
(6x5,5kW). Elugn (6kW).

Kort specifikation

Pos.

Gasspis (1200 mm) i golvmodell med 6 öppna brännare (6x5,5kW), för användning med naturgas, gasol eller stadsgas. Anpassad för anslutning underifrån eller bakifrån, och för montering mot enheter i Electrolux 700-serie. Utrustad med elugn (6kW) placerad under spis.

Robust konstruktion i rostfritt stål

Toppskiva (1,5mm tjock) och frontpanel i rostfritt stål (AISI 304)

Galler i gjutjärn

Flower Flame brännare anpassar sig efter kokkärlens storlek för effektivare uppvärmning och ökad energisparning

Elektrisk ugn med separata termostater för elementen i övre sidan och botten av ugnen

Brännare utrustad med tändsäkring och pilotlåga för varje brännare

Justerbar temperatur från +140°C till +300°C

Ugnsutrymme i rostfritt stål med 3 gejderpar anpassade för GN-galler (2/1)

I höjddled justerbara fötter upp till 50 mm, i rostfritt stål (AISI 304)

Kapslingsklass: IPX4

Levereras med 1 GN-galler (2/1) i krom

Huvudfunktioner

- Enheten har fötter i rostfritt stål med höjdjustering på upp till 50 mm.
- De sex 5,5 kW högeffektiva blomformade flambrännarna gör att flaman kan anpassa sig efter olika stora kokkärl.
- Skåpfack för förvaring av kastruller, grytor, plåtar etc.
- Gasprodukt som levereras för användning med naturgas eller gasol, omvandlingsmunstycken levereras som standard.
- Stort kastrullstöd i gjutjärn (rostfritt stål finns som tillval) med långa mittfenor som gör att såväl stora som små kastruller kan användas.
- Pannstöden i gjutjärn kan diskas i maskin.
- Brännare med lågregulator.
- Släckskyddsmekanism på brännare skyddar mot gasläckage om lågan släcks oavsiktligt.
- Skyddad indikeringslampa.
- Nedre facket har en elektrisk standardugn under basplattan. Ugnsutrymmet i rostfritt stål har skenor i 3 nivåer för 2/1 GN hyllor (2 ångplåtar) och ribbad emaljerad basplatta i stål.
- Ribbad basplatta.
- Ugnstermostat som kan justeras mellan 140 och 300 .
- Dubbla dörrar med pressad invändig panel isolerar värme.
- Kapslingsklass IPX 4.
- Kontrollvred som ger smidig justering mellan min. och max. effekt.

Konstruktion

- Utvändiga paneler i rostfritt stål med Scotch Brite-behandling.
- 1,5 mm tjockt pressat rostfritt stål
- Rät vinkel mellan enheterna för att undvika utrymmen där smuts kan tränga in.

Medföljande tillbehör

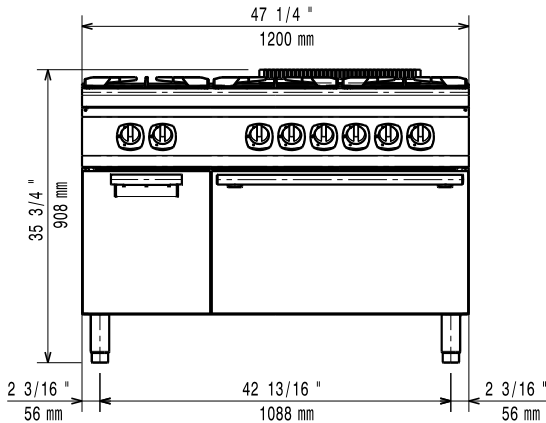
- 1 av Galler, förkromat, GN2/1 till ugn PNC 164250
- 1 av Dörr till underskåp PNC 206350

Övriga Tillbehör

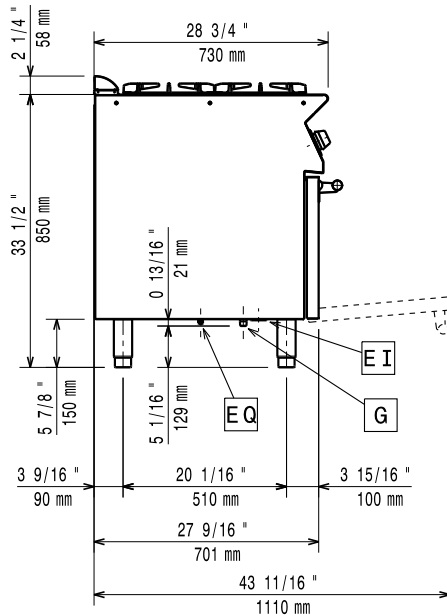
- | | | |
|---|------------|--------------------------|
| • Galler, förkromat, GN2/1 till ugn | PNC 164250 | <input type="checkbox"/> |
| • Tätningssats | PNC 206086 | <input type="checkbox"/> |
| • Avloppsavskiljare, 150 mm | PNC 206132 | <input type="checkbox"/> |
| • Tätningsring till avgasrenare diameter 150 | PNC 206133 | <input type="checkbox"/> |
| • Kit m 4 hjul varav 2 svängbara med broms | PNC 206135 | <input type="checkbox"/> |
| • Fotsats | PNC 206136 | <input type="checkbox"/> |
| • Frontsockelplåt för installation på betongsockel, 1200 mm | PNC 206151 | <input type="checkbox"/> |
| • Frontsockelplåt för installation på betongsockel, 1600 mm | PNC 206152 | <input type="checkbox"/> |
| • Frontsockelplåt, rostfri, 1200 mm | PNC 206178 | <input type="checkbox"/> |
| • Frontsockelplåt, rostfri, 1600 mm | PNC 206179 | <input type="checkbox"/> |

- | | | |
|---|------------|--------------------------|
| • 4 fötter för installation på cementsockel | PNC 206210 | <input type="checkbox"/> |
| • Gejderpar för 4 GN 1/1 kantiner för öppet underskåp | PNC 206244 | <input type="checkbox"/> |
| • Avgasrenare | PNC 206246 | <input type="checkbox"/> |
| • Ett par sidosocklar (för installation rygg mot rygg) | PNC 206249 | <input type="checkbox"/> |
| • EI- värmesats för öppet underskåp | PNC 206259 | <input type="checkbox"/> |
| • Slät stekhäll för en brännare. OBS: endast hälften av antalet brännare får täckas | PNC 206260 | <input type="checkbox"/> |
| • Räckflad stekhäll för en brännare. OBS: endast hälften av antalet brännare får täckas | PNC 206261 | <input type="checkbox"/> |
| • Slät kokhäll för en brännare. OBS: endast hälften av antalet brännare får täckas | PNC 206264 | <input type="checkbox"/> |
| • 2 st sidosockelplåtar för betonginstallation | PNC 206265 | <input type="checkbox"/> |
| • Blandare med rörlig kran (förlängning ingår ej) | PNC 206289 | <input type="checkbox"/> |
| • Förlängningsrör till vattenkran 700 line | PNC 206291 | <input type="checkbox"/> |
| • Rostfritt galler för två brännare | PNC 206297 | <input type="checkbox"/> |
| • Skorsten 1200 mm till XP 700 & 900 | PNC 206306 | <input type="checkbox"/> |
| • Höger och vänster sidoräcke. | PNC 206307 | <input type="checkbox"/> |
| • Dörr till underskåp | PNC 206350 | <input type="checkbox"/> |
| • Wokstöd för gasbrännare - 700/900 | PNC 206363 | <input type="checkbox"/> |
| • Stödskena till underskåp för minskat antal ben/hjul, 1200mm | PNC 206368 | <input type="checkbox"/> |
| • Stödskena till underskåp för minskat antal ben/hjul, 1600mm | PNC 206369 | <input type="checkbox"/> |
| • Stödskena till underskåp för minskat antal ben/hjul, 2000mm | PNC 206370 | <input type="checkbox"/> |
| • Ryggplåtar, 1200mm | PNC 206376 | <input type="checkbox"/> |
| • Kit stadsgasdysor (G150) - gasspisar brännare 700 | PNC 206387 | <input type="checkbox"/> |
| • 2 st sidopaneler höjd 700 djup 700mm | PNC 216000 | <input type="checkbox"/> |
| • Fronträcke, rostfritt, 1200 mm | PNC 216049 | <input type="checkbox"/> |
| • Fronträcke, rostfritt, 1600 mm | PNC 216050 | <input type="checkbox"/> |

Front

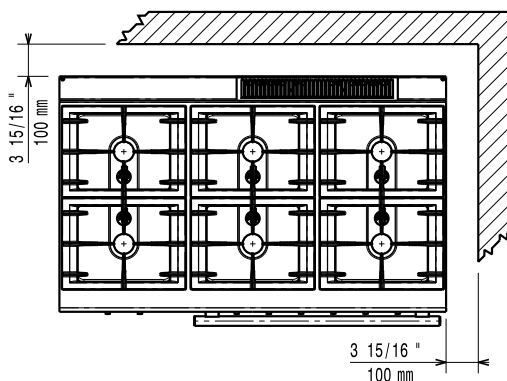


Sida



EI = Elektrisk anslutning
 G = Gasanslutning

Topp



Elektricitet

Spänning:

380-400 V/3N ph/50/60 Hz

371006 (E7GCGL6C20)

Effekt, max:

6 kW

Total watt:

6 kW

Gas

Gas, effekt:

33 kW

Standardgasleverans

Natural Gas

Gastyp alternativ:

LPG; Stadsgas

Gasintag:

1/2"

Viktig information

Effekt främre brännare:

5.5 - 5.5 kW

Effekt bakre brännare

5.5 - 5.5 kW

Mitt brännare effekt:

5.5 - 0/5.5 - 0 kW

Bakre brännare mått - mm

Ø 60 Ø 60

Främre brännare mått - mm

Ø 60 Ø 60

Mitt brännare mått - mm

Ø 60 Ø 60

Ugnstemperatur input:

6 kW

Ugnens arbetstemperatur:

140 °C MIN; 300 °C MAX

Ugnens invändiga dimensioner (bredd):

540 mm

Ugnens invändiga dimensioner (höjd):

300 mm

Ugnens invändiga dimensioner (djup):

650 mm

Lagringutrymmets invändiga dimensioner (bredd):

330 mm

Lagringutrymmets invändiga dimensioner (höjd):

380 mm

Lagringutrymmets invändiga dimensioner (djup):

640 mm

Nettovikt:

120 kg

Fraktvikt:

134 kg

Frakthöjd:

1090 mm

Fraktbredd:

820 mm

Fraktdjup:

1300 mm

Fraktvolym:

 1.16 m³

If appliance is set up or next to or against temperature sensitive furniture or similar, a safety gap of approximately 150 mm should be maintained or some form of heat insulation fitted.

[NOT TRANSLATED]

N7CG